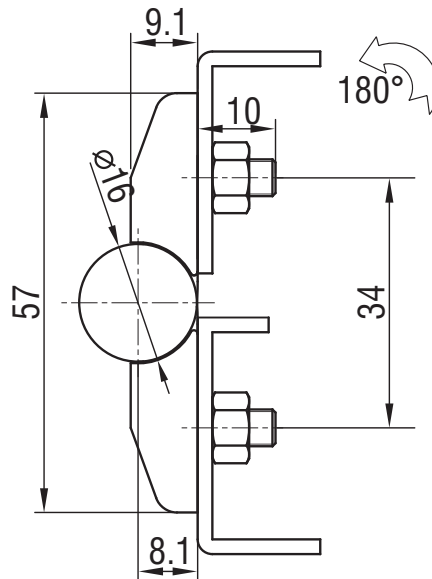
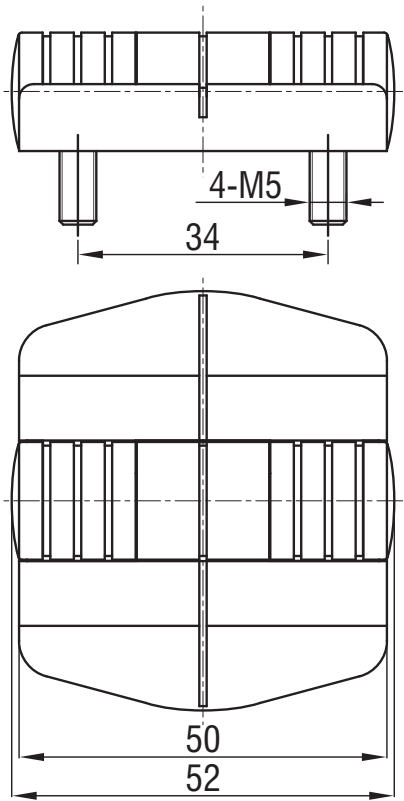


H1-2401

Screw-on Hinge

RL

G



自由摆动 Free-Swinging		H1-2401-0-60	
定位扭矩 Positioning Torque N.M	80° 定位 Detented open angle: 80°	115° 定位 Detented open angle: 115°	150° 定位 Detented open angle: 150°
0.7	H1-2401-08007-60	H1-2401-11507-60	H1-2401-1507-60
1.1	H1-2401-08011-60	H1-2401-11511-60	H1-2401-15011-60
1.7	H1-2401-08017-60	H1-2401-11517-60	H1-2401-15017-60

1. Material and surface treatment:
Lock body: Acetal and nylon black

1. 材质及表面处理:
主体: 乙缩醛和尼龙黑

如需获得产品 3D 模型图，请联系 WWW.FORND.COM