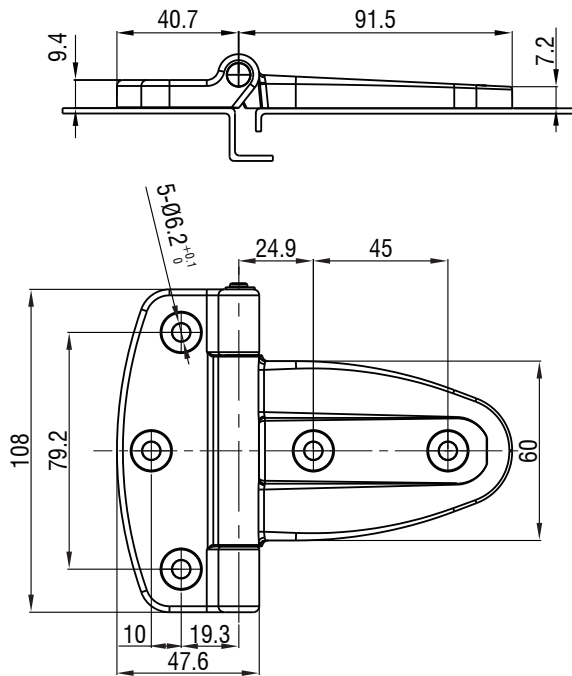


**H1-2207**

Screw-on Hinge



RL

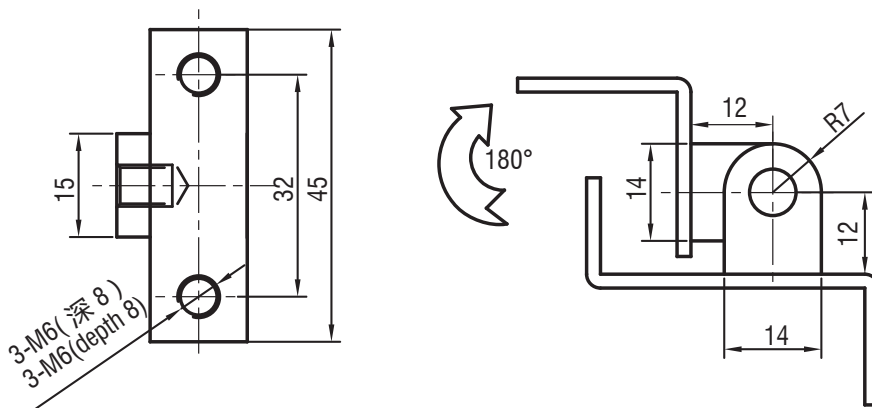


1. Material and surface treatment:  
Main body : PA+GF black

1. 材质及表面处理:  
主体: 黑色 PA+GF

**H1-2230**

External Hinge



RL

3D



1. Material and surface treatment:  
Main body : Zamak DIN-EN 1774-ZnAl4Cu1 or SUS304

1. 材质及表面处理:  
主体: 5#锌合金 或 SUS304

如需获得产品 3D 模型图，请联系 WWW.FORND.COM

喷塑黑 Black Powder Coated	亮铬 Bright Chrome	SUS304
H1-2230-45-40	H1-2230-45-30	H1-2230-45-A1