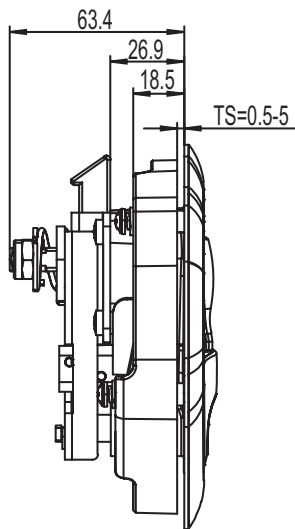
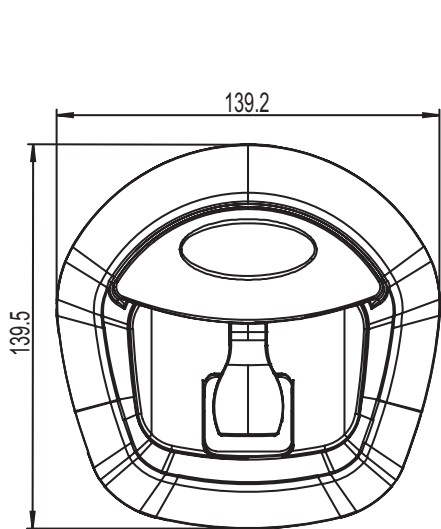
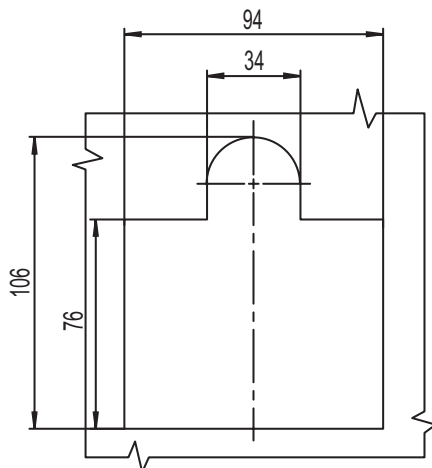


**B-1607** push to close latch paddle latch



IP65



开孔尺寸  
Panel cutout

如需获得产品 3D 模型图，请联系 WWW.FORND.COM

1. Material and surface treatment:  
Lock body, handle : Zamak DIN-EN 1774-ZnAl4Cu1  
Sealing ring: EPDM foam.

2. Performance parameters: Protection class: IP65

3. Remarks:  
Optional dedicated key  
Default CH751 key

1. 材质及表面处理:  
锁体, 手柄: 5# 锌合金  
密封圈: EPDM 发泡胶。

2. 性能参数: 防护等级: IP65

3. 备注:  
专用钥匙可选  
默认 CH751 钥匙

锌合金 Zinc alloy		
黑色基座, 黑色把手 Black coating base and handle	镀铬基座, 镀铬把手 Chromed base and Handle	黑色基座, 镀铬把手 Black coating base, chrome plated handle
B-1607-20-40	B-1607-20-30	B-1607-20-34