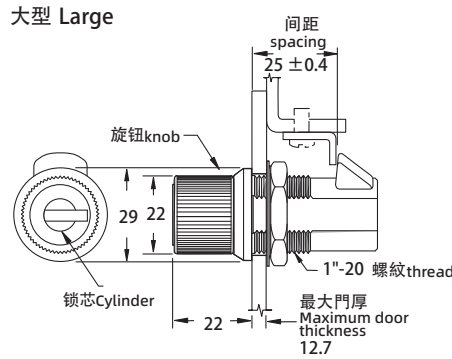


push to close latch knob latch **B-1705**

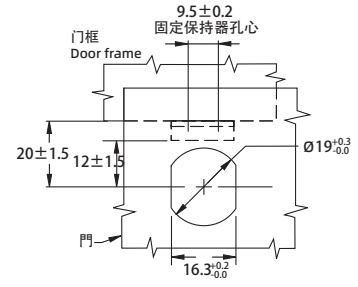
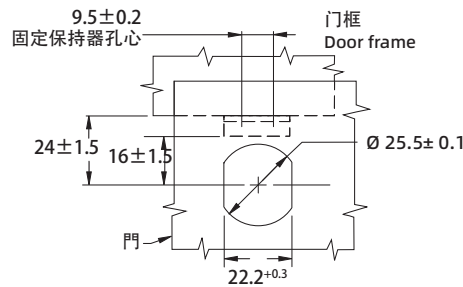
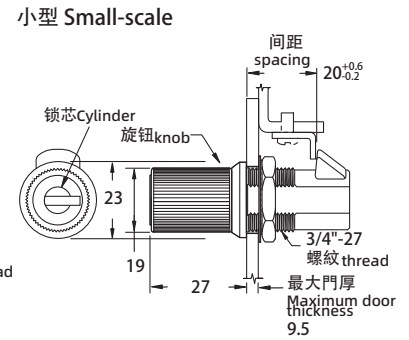
IP40



大型 Large



小型 Small-scale



如需获得产品3D模型图，请联系 WWW.FORND.COM

1. Material and surface treatment:  
Lock body : Zamak DIN-EN 1774-ZnAl4Cu1

2. Performance parameters:  
Protection class: IP40  
Maximum working load:  
Large: 560N  
Small size: 330N  
Working temperature range: -18 to 65 °C  
Flame retardant grade: UL94-HB

3. Remarks:  
Default CH751 key

1. 材质及表面处理:  
锁体: 5#锌合金

2. 性能参数:  
防护等级: IP40  
最大工作载荷:  
大型: 560N  
小型: 330N  
工作温度范围: -18°C到 65°C  
阻燃等级: UL94-HB

3. 备注:  
默认 CH751 钥匙

尺寸 Size	锌合金, 亮铬 Zinc alloy Bright chrom		锌合金, 喷塑黑 Zinc alloy Powder coating black	
	钥匙锁定 Key locking	无钥匙锁芯 Non-locking	钥匙锁定 Key locking	无钥匙锁芯 Non-locking
大 Small-scale	B-1705-101-30	B-1705-102-30	B-1705-101-40	B-1705-102-40
小 Large	B-1705-201-30	B-1705-202-30	B-1705-201-40	B-1705-202-40