

Swing handle lock

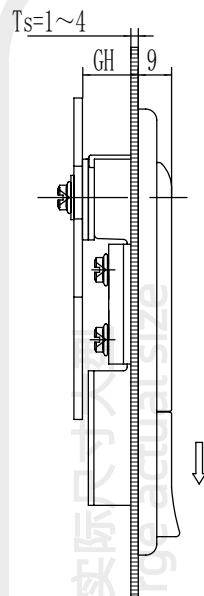
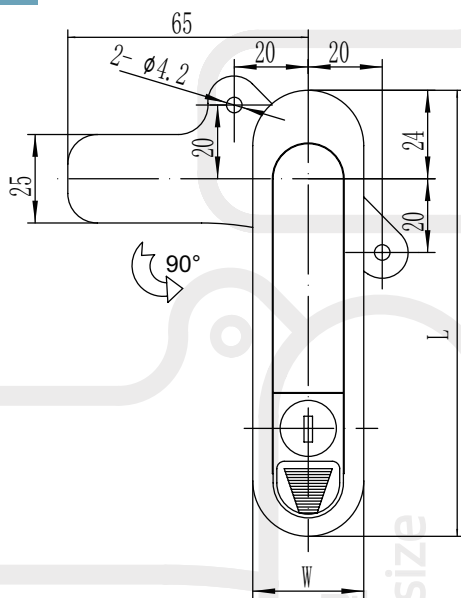
**A-1100**



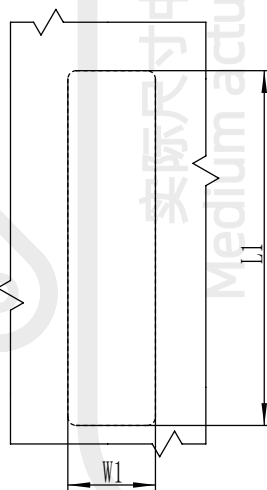
RL

5m

IP65



实际尺寸小型  
Small actual size



开孔尺寸  
Panel Cutout

尺寸 Size	L	W	L1	W1	GH
小型 Small	88mm	28.5mm	63mm	24mm	15mm
中型 Medium	120mm	30mm	96mm	24mm	15mm
大型 Large	147mm	33mm	117mm	26.5mm	15mm

请联系 WWW.FORND.COM 如需获得产品 3D 模型图

1. Material and surface treatment:  
Lock body, handle : Zamak DIN-EN 1774-ZnAl4Cu1 or SUS304  
Steel bolt: iron galvanized or SUS304  
Sealing ring: EPDM foam.
2. Performance parameters:  
Protection class: IP65  
Handle bearing tension value:  $\leq 180\text{N}$   
Handle bearing torque value:  $\leq 14\text{N}\cdot\text{m}$   
Maximum static load: 190N
3. Function Description:  
Open the handle upwards and rotate it 90 degrees to achieve opening or closing. Universal left and right locks.
4. Remarks:  
Default key K200

1.材质及表面处理:  
锁体, 手柄: 5#锌合金 或 SUS304  
钢栓: 铁镀锌 或 SUS304  
密封圈: EPDM发泡胶。

2.性能参数:  
防护等级: IP65  
手柄承载拉力值:  $\leq 180\text{N}$   
手柄承载扭矩值:  $\leq 14\text{N}\cdot\text{m}$   
最大静载荷: 190N

3.功能描述:  
手柄向上打开, 旋转 90度, 实现打开或者关闭。左右锁通用。

4.备注:  
默认钥匙 K200

尺寸 Size	锌合金 Zinc alloy		锌合金 Zinc alloy	
	喷漆黑 Powder coating black		纳米喷漆 (银亚光) NM spray painting (matte silver)	
	不带挂 Without padlock	带挂 Padlockable	不带挂 Without padlock	带挂 Padlockable
小型 Small	A-1100-10-40		A-1100-10-50	
中型 Medium	A-1100-20-40		A-1100-20-50	
大型 Large	A-1100-30-40	A-1100-31-40	A-1100-30-50	A-1100-31-50