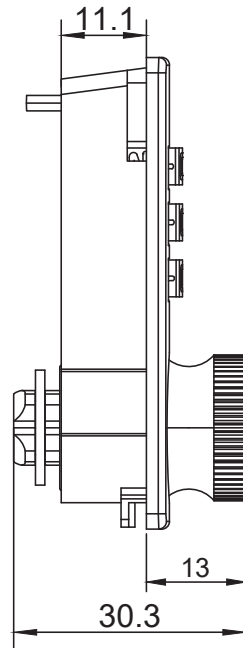
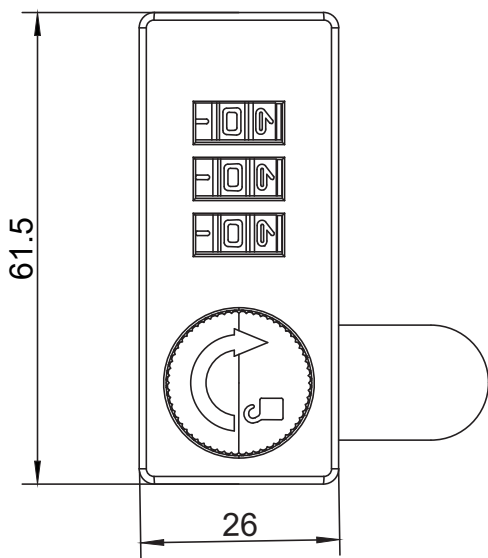
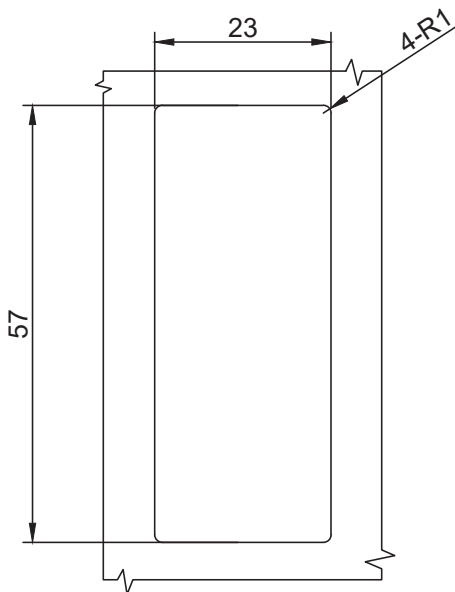


D3-1801

quarter turn lock



IP40



开孔尺寸
Panel Cutout

1. Material and surface treatment:
Panel, knob, wheel: plastic OR Zamak DIN-EN1774-ZnAl4Cu1

2. Performance parameters:
Protection class: IP40

1. 材质及表面处理:
面板, 旋钮, 字轮: 塑料或 5# 锌合金

2. 性能参数:
防护等级: IP40

如需获得产品 3D 模型图, 请联系 WWW.FORND.COM